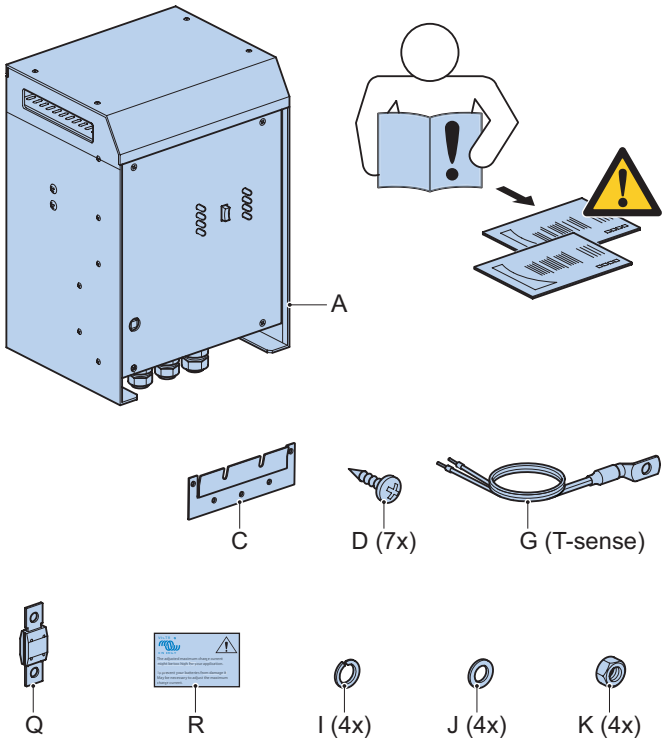


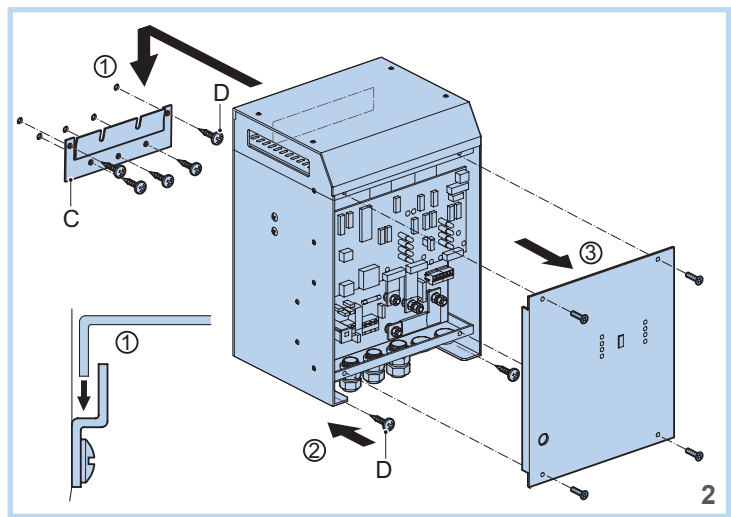
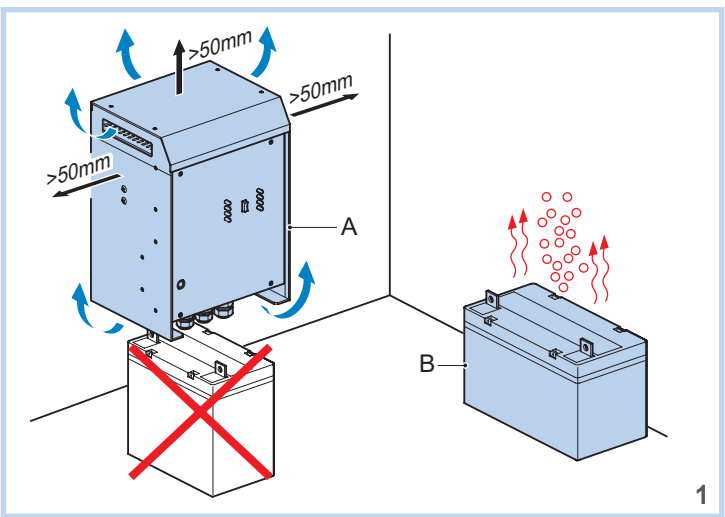
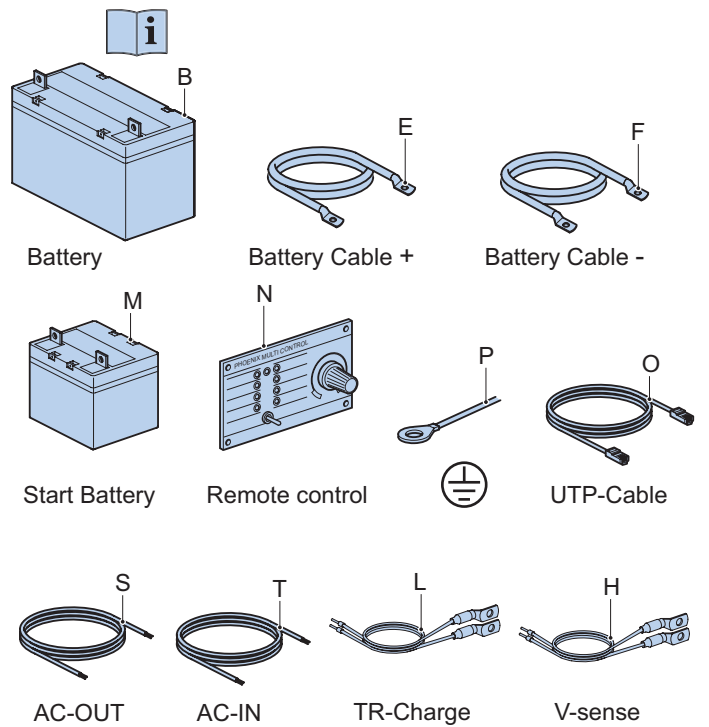
phoenix multi plus

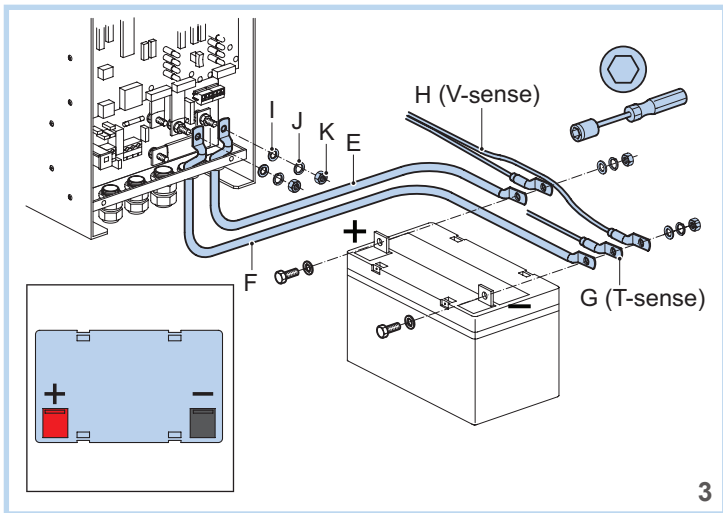


Included

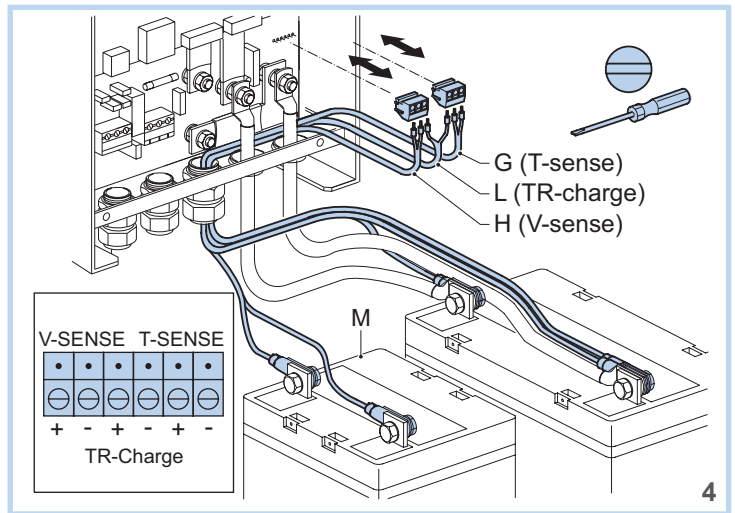


Not included

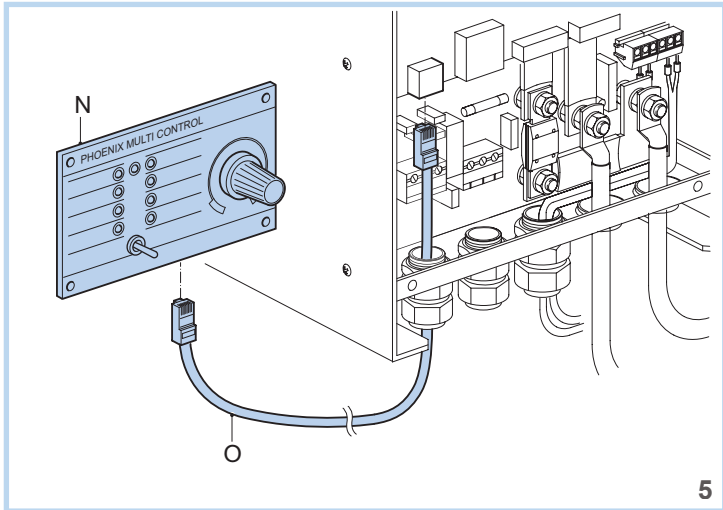




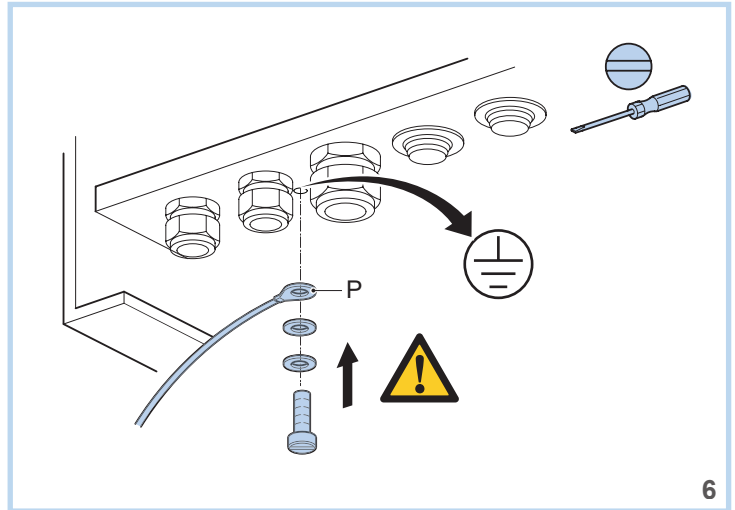
3



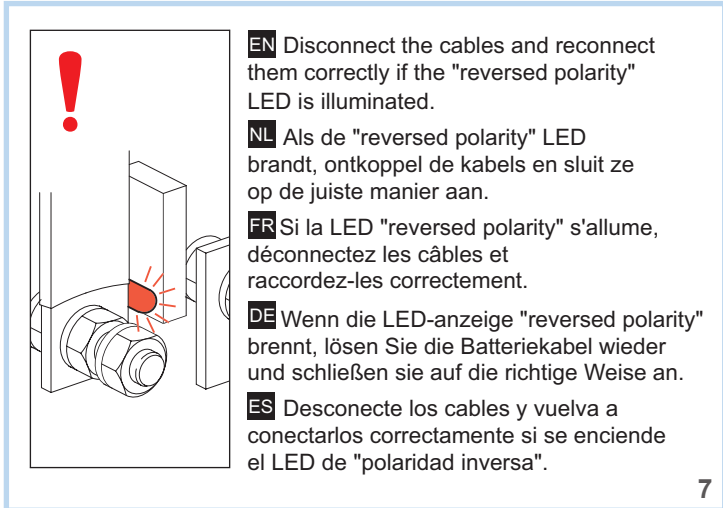
4



5



6



EN Disconnect the cables and reconnect them correctly if the "reversed polarity" LED is illuminated.

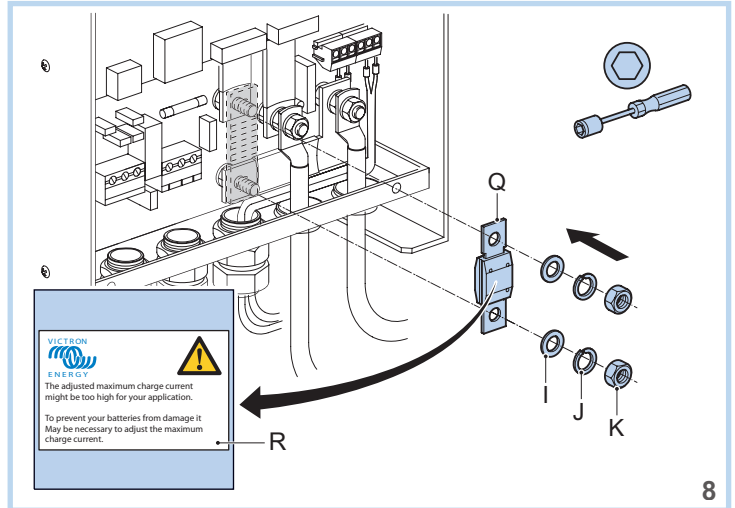
NL Als de "reversed polarity" LED brandt, ontkoppel de kabels en sluit ze op de juiste manier aan.

FR Si la LED "reversed polarity" s'allume, déconnectez les câbles et raccordez-les correctement.

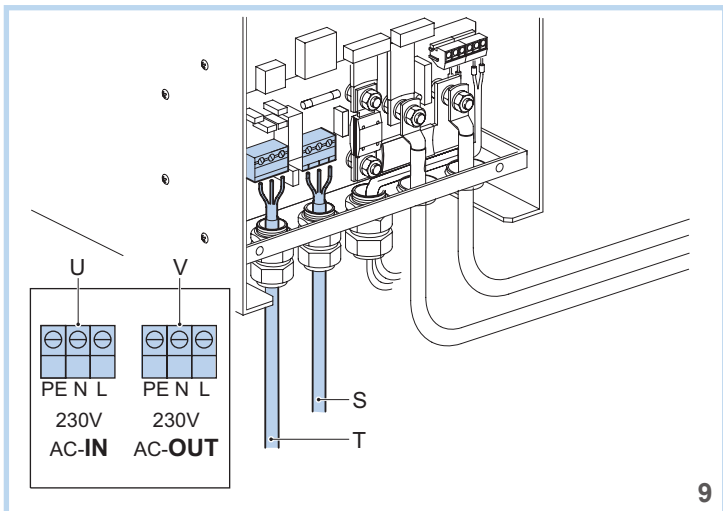
DE Wenn die LED-Anzeige "reversed polarity" brennt, lösen Sie die Batteriekabel wieder und schließen sie auf die richtige Weise an.

ES Desconecte los cables y vuelva a conectarlos correctamente si se enciende el LED de "polaridad inversa".

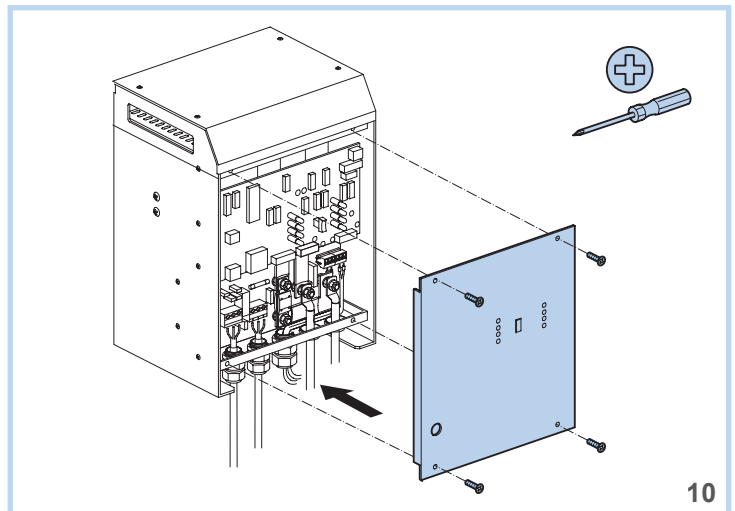
7



8



9



10